



Bobcat®

**KOMPAKTBAGGER
E57W**



One Tough Animal®

E57W — TECHNISCHE DATEN

Gewichte

Betriebsgewicht	5930 kg
Zusätzliches Gewicht für langen Löffelstiel	23 kg

Motor

Fabrikat / Modell	Bobcat/D24
Kraftstoff	Diesel
Anzahl Zylinder	4
Verdrängung	2392 cm ³
Max. Nettoleistung (ISO 14396)	42.5 kW
Max. Nettodrehmoment (ISO 14396)	204.0 Nm

Leistungsdaten

Reißkraft (ISO 6015)	27459 N
Reißkraft, langer Löffelstiel (ISO 6015)	24517 N
Losbrechkraft (ISO 6015)	41188 N
Deichsel-Zugkraft	32362 N
Max. Fahrgeschwindigkeit, niedrige Stufe	10.0 km/h
Max. Fahrgeschwindigkeit, hohe Stufe	30.0 km/h

Hydrauliksystem

Pumpentyp	Geteilte motorgetriebene Axialkolbenpumpe und zwei motorgetriebene Zahnradpumpen
Förderleistung	180.30 L/min
Zusatzhydraulik	52.50 L/min
Systemdruck für Zusatzhydraulik 3	226.00 bar
Systemdruck für Zusatzhydraulik 2	235.00 bar

Schwenkwerk

Auslegerschwenkung, links	80.0°
Auslegerschwenkung, rechts	50.0°
Schwenkzyklus	9.4 RPM

Füllmengen

Kühlsystem	11.20 L
Motorschmierung plus Ölfilter	9.20 L
Kraftstofftank	118.00 L
Hydrauliksystem	148.00 L

Umgebungsbedingungen

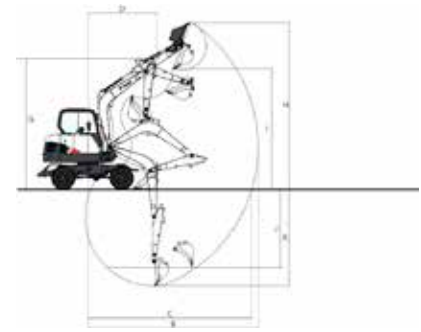
Geräuschpegel LpA (EU-Richtlinie 2006/42/EG)	75 dB(A)
Geräuschpegel LWA (EU-Richtlinie 2000/14/EG)	98 dB(A)
Körpervibration (ISO 2631-1)	0.56 ms ⁻²
Hand-/Arm vibration (ISO 5349-1)	0.54 ms ⁻²

Standardmerkmale

Ausleger- und Löffelstiellast-Rückschlagventil	Hupe
Planierschild-Sicherheitsventil	Arbeitsscheinwerfer
Voll einstellbare Klimaanlage	Automatik-Sicherheitsgurt
Beheizter Federsitz mit hoher Rückseite	TOPS/ROPS Kabine ¹
Konsolen vor und zurück verstellbar	Kabelbaum für Rundum-Kennleuchte
Lenksäulenneigung verstellbar	Überlast-Warnvorrichtung
Zweite Zusatzhydraulikleitung (Drehleitung)	Sonnenblende
Zusatzhydrauliksteuerung mit Fingerdruckbetätigung	Zwei Rückspiegel links, einer rechts
Steuerkonsolenverriegelung	Elektrische Tankpumpe
Hydraulik-Joystick-Bedienung	Automatische Drehzahlregelung
Zwei Fahrgeschwindigkeitsstufen	Garantie: 12 Monate oder 2000 Betriebsstunden (was zuerst eintritt)
Verschleißbares Staufach	7"-Deluxe-Bildschirm

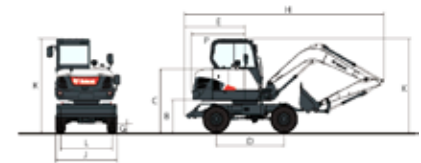
1. Umkippschutz (TOPS) – erfüllt Anforderungen nach ISO 12117

Arbeitsbereich



(A)	180.0°	(G)	4686.0 mm
(B)	6108.0 mm	(H)	5976.0 mm
(B)	6400.0 mm	(H)	6170.0 mm
(C)	5888.0 mm	(I)	4324.0 mm
(C)	6190.0 mm	(I)	4510.0 mm
(D)	2448.0 mm	(J)	2805.0 mm
(D)	2464.0 mm	(J)	3115.0 mm
(E)	421.0 mm	(K)	3495.0 mm
(F)	202.0 mm	(K)	3795.0 mm

Abmessungen



(A)	500.0 mm	(J)	1920.0 mm
(B)	980.0 mm	(J)	2290.0 mm
(C)	1935.0 mm	(K)	2950.0 mm
(D)	2100.0 mm	(L)	1600.0 mm
(E)	1678.0 mm	(O)	1980.0 mm
(F)	4260.0 mm	(P)	1650.0 mm
(H)	6120.0 mm		

Optionen

Langer Löffelstiel	Dritte
Zwillingsreifen mit 2290 mm	Zusatzhydraulikleitung
Planierschild	(z. B. für Zweischalengreifer)



Bobcat ist ein Unternehmen der Doosan-Gruppe.

Doosan ist ein weltweit führender Anbieter von Baumaschinen, Lösungen für die Wasser- und Stromversorgung, Motoren und Maschinenbau, die es mit Stolz an Kunden und Gemeinden seit mehr als einem Jahrhundert anbietet. | Bobcat und das Bobcat-Logo sind eingetragene Warenzeichen der Bobcat Company in den Vereinigten Staaten und in verschiedenen anderen Ländern. ©2017 Bobcat Company. Alle Rechte vorbehalten.



Bobcat®

www.bobcat.com

